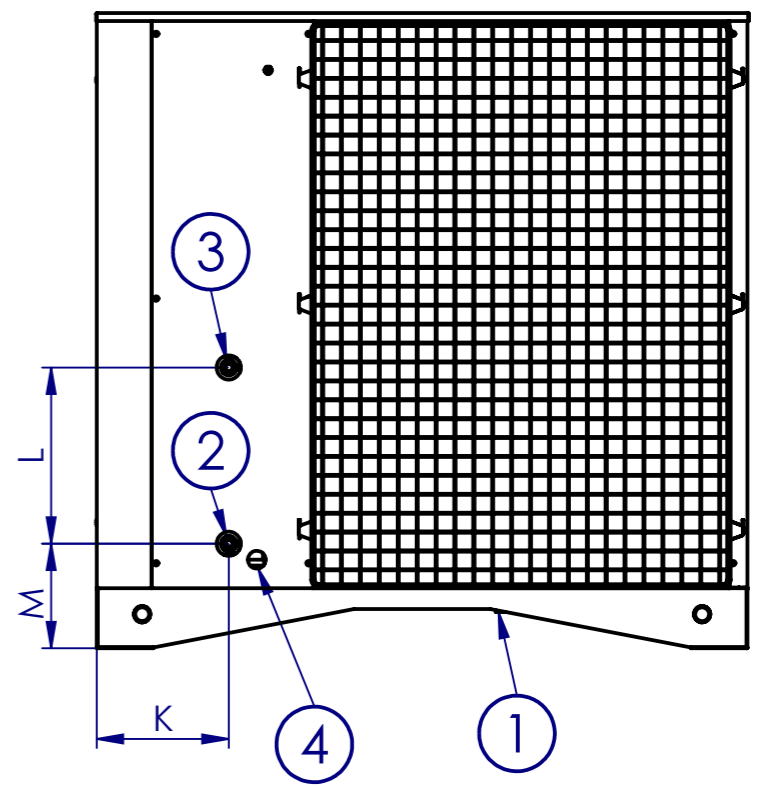
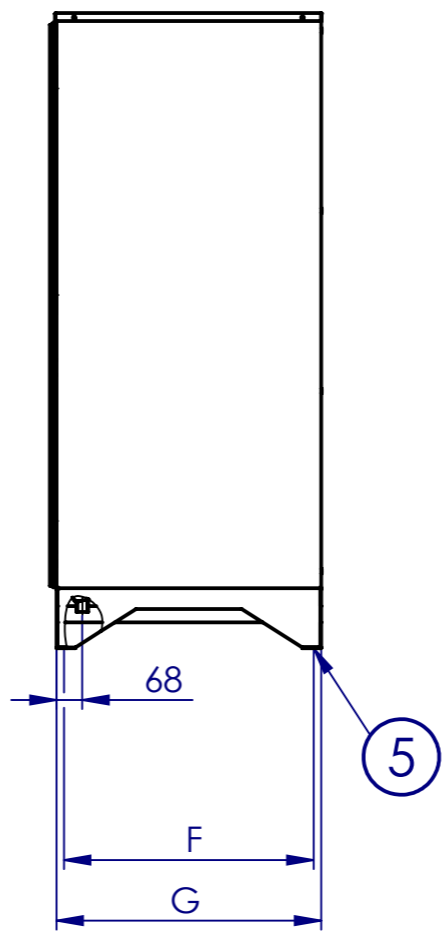
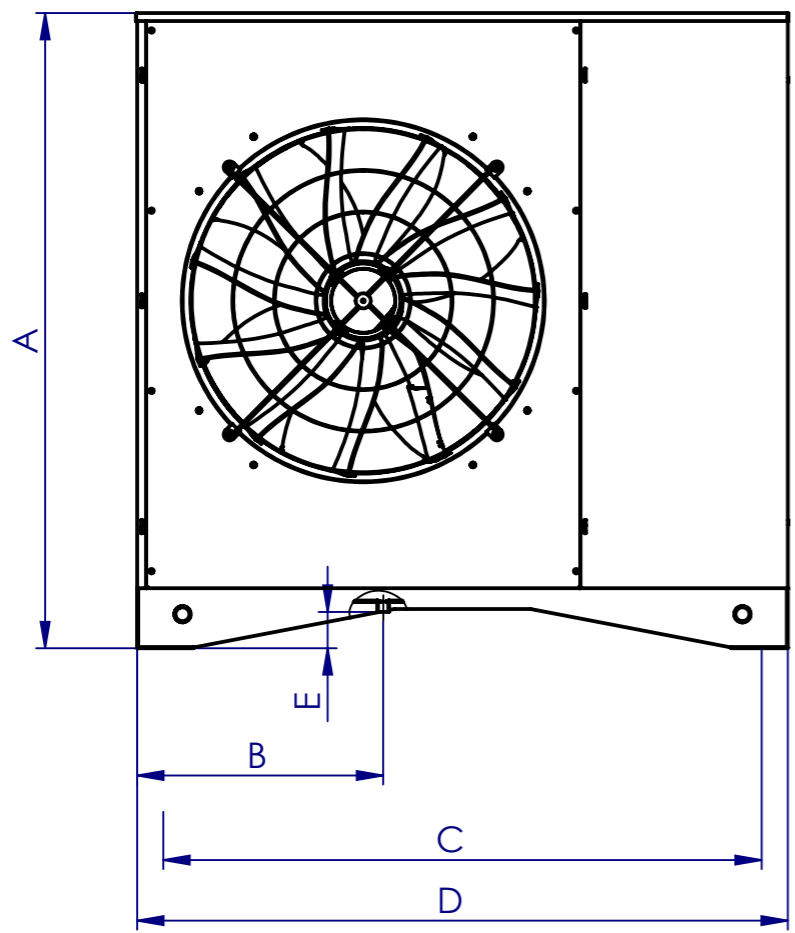


1	2		3		4		5		6		7	8
Typ / Type	A	B	C	D	E	F	G	K	L	M		
10-20	1210	470	1220	1270	70	470	500	230	470	220		
25	1480	580	1570	1620	90	570	600	290	470	270		
35-55	1670	650	1670	1720	100	670	700	290	470	270		



	Popis/ Description	
1	Odvod kondenzátu/ Condensate drain	Ø 30 mm
2	Vstupní topná voda (např. 39°C)/ Heating water return (e.g. 39°C)	Vnější G 5/4", pro 55 kW G 6/4" / External G 5/4", for 55 kW G 6/4"
3	Výstupní topná voda (např. 45°C)/ Heating water flow (e.g. 45°C)	Vnější G 5/4", pro 55 kW G 6/4" / External G 5/4", for 55 kW G 6/4"
4	Průchodka pro elektrické kabely/ Cable entry	Ø 43 mm
5	Uchycení rámu/ Fixing frame	M8

	HOTJET s. r. o. Průmyslová 966/21 747 23 Bolatice	Název výkresu: Tepelné čerpadlo HOTJET ONE2 Heat pump HOTJET ONE2	Číslo výkresu / Kód:	Datum:
			HJONE2	08/2024
			Měřítko: 1:20	Formát: A3